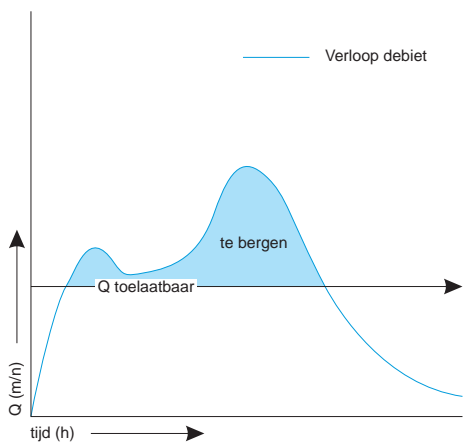


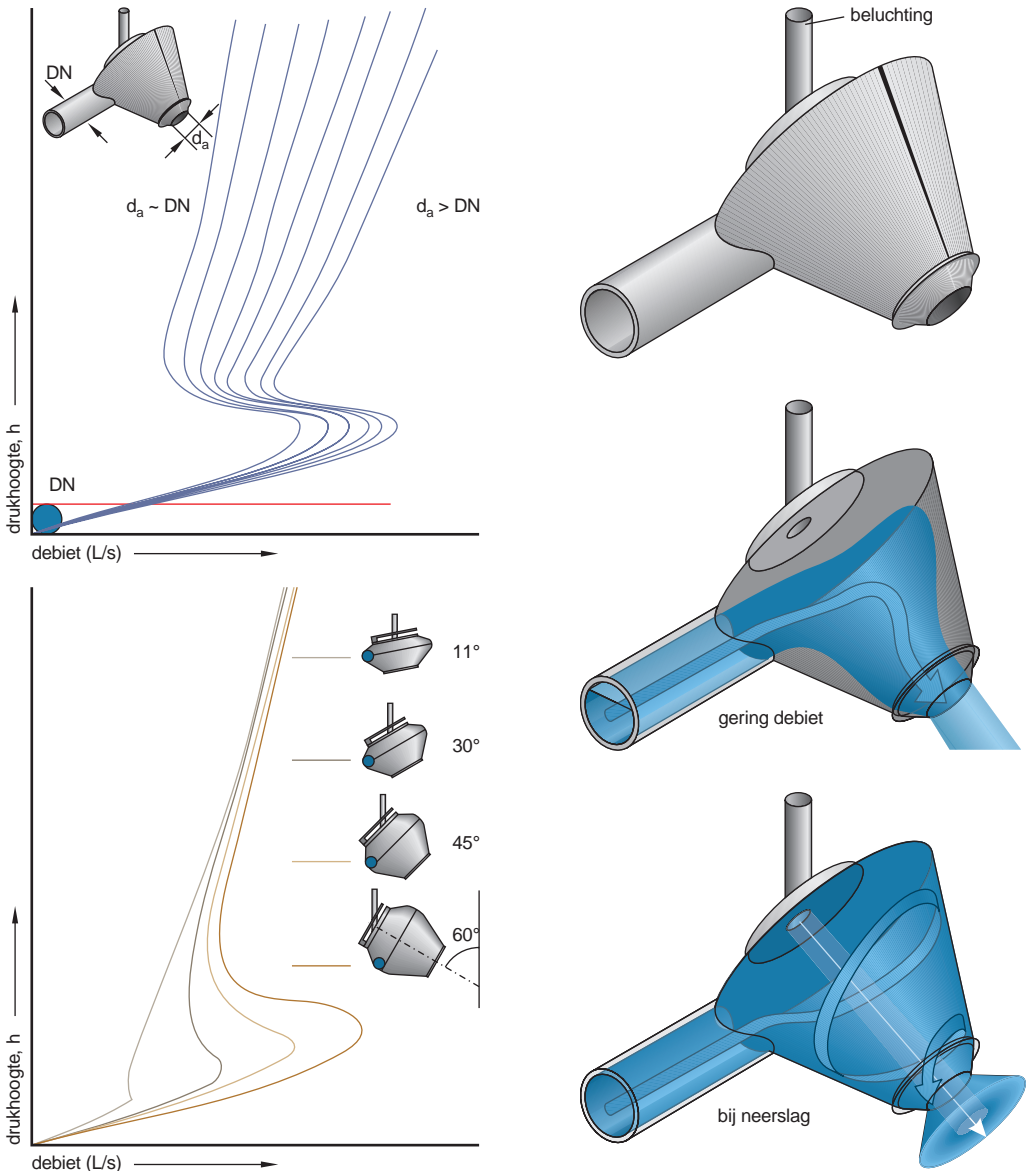
Figuur 46: begrenzing toevoer benedenstroomse deel



Figuur 47: bepaling inhoud retentiebekken

De vragen die moeten worden beantwoord, zijn:

- hoe groot moet het volume van het bassin zijn;
- wat is de overstortingsfrequentie vanuit het bassin en
- welke overstortingsdebieten kunnen met een bepaalde waarschijnlijkheid optreden?



Figuur 48: wervelventiel

4.4.2. De dimensionering van bergbassins

Volume

Bij de dimensionering van bergbassins wordt uitgegaan van zogeheten blokregens. Dit zijn denkbeeldige “buien” van constante intensiteit en een bepaalde duur. In figuur 49 is een dergelijk blokregen weergegeven. Indien de doorvoer naar het benedenstroomse